

Cillit® KWZ

Stazione di dosaggio proporzionale
con serbatoio di sicurezza Cillit®-Sicurtank 20



La stazione di dosaggio proporzionale è completa di supporto in acciaio inossidabile, con preforazione universale adatta per il montaggio delle nostre pompe dosatrici.

Con la stazione di dosaggio Cillit®-KWZ si può dosare in modo proporzionale il Cillit®-55 liquido, nonché qualsiasi tipo di condizionante per impianti igienico sanitari, impianti di riscaldamento, torri evaporative e circuiti di raffreddamento, ecc.

La fornitura comprende il serbatoio di sicurezza Cillit®-Mini Sicurtank 20, il supporto in acciaio inossidabile per il montaggio della pompa dosatrice, un

contatore lancia impulsi, una pompa dosatrice e un contatore con portata e prevalenza adeguata, nonché sonda di livello minimo, crepine aspirazione con filtro, tubazioni di aspirazione e mandata e viti necessarie per l'assemblaggio.

Il tipo di pompa dosatrice e contatore vanno scelti in base alla portata, pressione e diametro della tubazione principale.

Nel Cillit®-Mini Sicurtank 20 può essere alloggiata una tanica da 20 litri il cui contenuto è sufficiente per impedire eventuali perdite di prodotto nell'ambiente.



Dati Tecnici Cillit® KWZ stazione di dosaggio proporzionale

Componenti impianto Cillit®-KWZ

- Contatore lancia impulsi, diametro e portata rispondente alla tubazione principale
- Pompa dosatrice da scegliere secondo portata e contropressione nella tubazione principale
- Crepine aspirazione, sonda livello, tubazione mandata e aspirazione compresi
- Cillit-Mini Sicurtank 20 con capacità contenuto 20 l. supporto pompa compreso
- Viti fissaggio e relativa minuteria assemblaggio compresi

Scegliere la pompa dosatrice e il contatore lancia impulsi di portata, prevalenza e diametro rispondente alla tubazione principale nella quale va iniettato il condizionante.

Anche il tipo di condizionante liquido da dosare, va scelto secondo tipo di trattamento.

Con la stazione di dosaggio Cillit®-KWZ si possono dosare molti tipi di condizionanti liquidi o in polvere da sciogliere preventivamente.

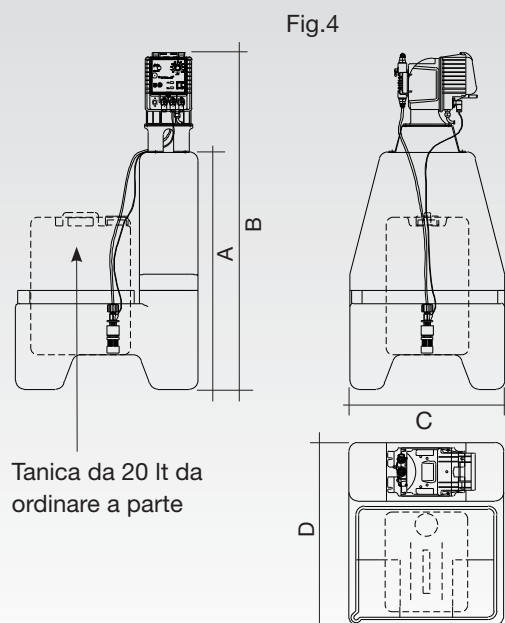
Misure d'ingombro stazione di dosaggio Cillit®-KWZ

A = altezza Cillit®-Mini Sicurtank 20 ca. mm	700
B = altezza Cillit®-Mini Sicurtank 20 compreso pompa ca. mm	1000
C = larghezza ca. mm	450
D = profondità ca. mm	530

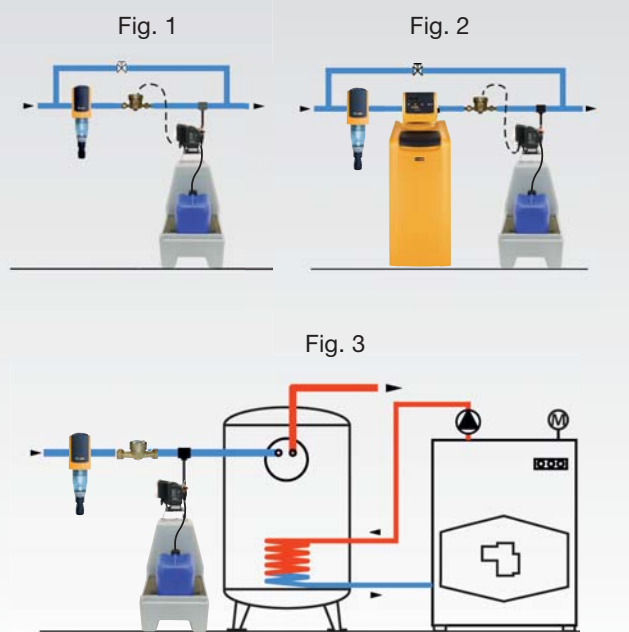
Il contenuto del serbatoio Cillit®-Mini Sicurtank 20 è sufficiente per contenere senza perdite tutto il contenuto della tanica da 20 litri di Cillit®-Impulsan, Cillit®-Allsil, Cillit-55 L - M - H.

Sul lato anteriore del serbatoio è inserita un'asola per permettere il recupero del liquido eventualmente fuori uscito in modo sicuro e senza perdite

Misure d'ingombro



Schemi di installazione



Il Cillit®-Mini Sicurtank 20 viene utilizzato quando si desidera evitare assolutamente eventuali perdite di prodotto in ambiente. Il Cillit®-Mini Sicurtank 20 è in grado di contenere 20 litri, nel caso di perdite accidentali, è in grado di raccogliere tutto il contenuto in una tanica da 20 litri

- Fig. 1** - Dosaggio proporzionale condizionanti e filtro di sicurezza
- Fig. 2** - Dosaggio proporzionale condizionanti e filtro di sicurezza con addolcitore
- Fig. 3** - Dosaggio proporzionale condizionanti acqua sanitaria calda e filtro di sicurezza
- Fig. 4** - Misure ingombro

Cillichemie It. Srl

Via Plinio, 59
I-20129 Milano
Tel. 02 2046343 r.a.
Fax. 02 201058



www.cillichemie.com

