



Cillichemie®

Sempre acqua calda garantita

Cillit®-Impulsor Optronic

Dosatore proporzionale

Incrostazioni calcaree, corrosioni, risanamento

I dosatori Cillit-Impulsor Optronic sono apparecchi in grado di aggiungere all'acqua in modo proporzionale un preciso quantitativo di Cillit-Impulsan.

Il Cillit-Impulsan ha la caratteristica di proteggere dalle incrostazioni calcaree e dalle corrosioni i circuiti d'acqua calda e fredda, nonché i preparatori di acqua calda, boiler e serpentine delle caldaie murali.

- Il Cillit-Impulsan è anche in grado di risanare impianti da tempo in esercizio ristabilendo progressivamente la corretta circolazione dell'acqua. In particolare l'impiego è previsto nei seguenti casi:
- produttori d'acqua calda
 - caldaie murali, caldaie bitermiche lato acqua calda consumo
 - boiler
 - impianti sanitari ed idraulici d'acqua calda e fredda
 - circuiti di raffreddamento con acqua a perdere
 - circuiti di raffreddamento con acqua in riciclo parziale
 - esistono diversi tipi di Cillit-Impulsan adatti per le diverse caratteristiche dell'acqua.



"Apparecchiature per uso domestico per il trattamento dell'acqua potabile"

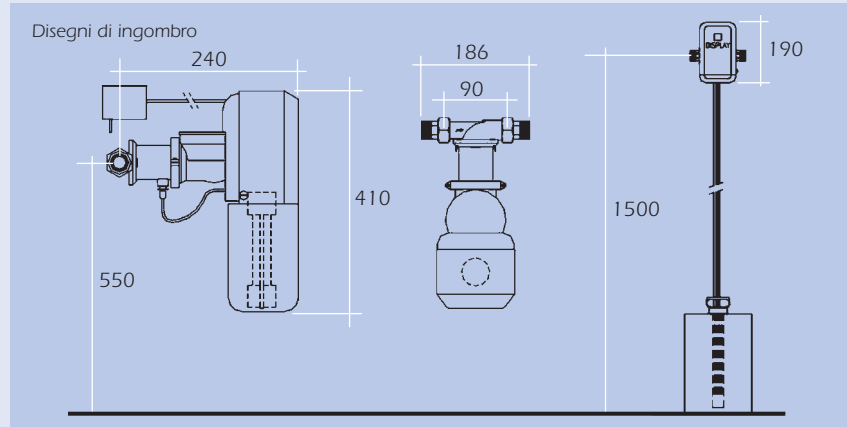


Lunga vita all'acqua

DATI TECNICI

Tipo Cillit-Impulsor Optronic		F3 -3/4"	F3-1"	T20-1"	T20-1 1/4"
Raccordi	R	3/4"	1"	1"	1 1/4"
Autonomia circa	m ³	40	40	200	200
Portata nominale	m ³ /h	0,03-3,5	0,03-4,5	0,03-4,5	0,03-5
Pressione di esercizio	bar	10	10	10	10
Temperatura max. acqua	°C	30	30	30	30
Temperatura max. ambiente	°C	40	40	40	40
Codice		10105AA	10106AA	10116AA	10117AA

Cillit-Impulsor H in confezioni da 3 l. per acque con durezza oltre 32°Fr.
 Cillit-Impulsor SW in confezioni da 3 l. per acque con durezza fino a 32°Fr.
 Cillit-Impulsor H4 in confezioni da 20 l. per acque con durezza oltre 32 °Fr.
 Cillit-Impulsor Special in confezioni da 20 l. per acque con durezza fino a 32 °Fr.



Installazione

L'installazione dell'apparecchio deve avvenire nel rispetto delle normative vigenti e deve essere effettuata da un installatore qualificato. Il Cillit-Impulsor Optronic viene installato sulla tubazione dell'acqua fredda in ingresso dall'acquedotto, oppure a monte del circuito idraulico da proteggere. Per i modelli F3 il serbatoio dei reagenti va applicato direttamente sotto l'apparecchio (vedi fig. 1), mentre per i modelli T20 il serbatoio è sistemato separatamente (vedi fig. 2). A monte del dosatore si consiglia di installare un filtro disabbatore, come previsto dalle normative in vigore. Osservare nei particolari le indicazioni specifiche riportate nelle istruzioni di montaggio e servizio a corredo dell'apparecchio; in caso di smarrimento chiedere l'invio di una copia.

Avvertenze

Proteggere il dosatore dal gelo, dall'insolazione diretta e dalle intemperie. Evitare che oli, solventi, alcool, detersivi acidi e altre sostanze chimiche esaltanti, così come fonti di calore superiori a 40°C vengano a contatto con l'apparecchio. La pressione dell'acqua in rete non deve superare quella massima consentita; eventualmente installare un riduttore di pressione. Per una corretta gestione e funzionamento si consiglia di far effettuare almeno due volte l'anno un controllo.

Peculiarità tecniche

I dosatori Cillit-Impulsor Optronic sono assolutamente precisi in quanto vanno installati direttamente nelle tubazioni nelle quali fluisce l'acqua. Il gruppo di collegamento è ruotabile di 360°. Il dosaggio avviene in modo proporzionale al flusso ed al consumo d'acqua.



Distribuito da:



Cillichemie

DEPURAZIONE ACQUA - OZONO
 IMPIANTI PISCINE - OSMOSI
 Via Plinio, 59 - 20129 Milano
 Tel. 02 2046343 r.a.
 Fax. 02 201058
 Internet: www.cillichemie.com

Lunga vita all'acqua